

Trekhaken - Attelages - Anhängervorrichtungen - Tow bars



Suzuki Alto – Nissan Pixo

2009 -



GDW Ref. 1765

EEC APPROVAL N° : e6*94/20*0802*01

max ↓ kg	X	max ↓ kg			
D=		X 0.00981	≤	4,55	KN
max ↓ kg	+	max ↓ kg			
S/			=	50	Kg
Max.			=	700	Kg

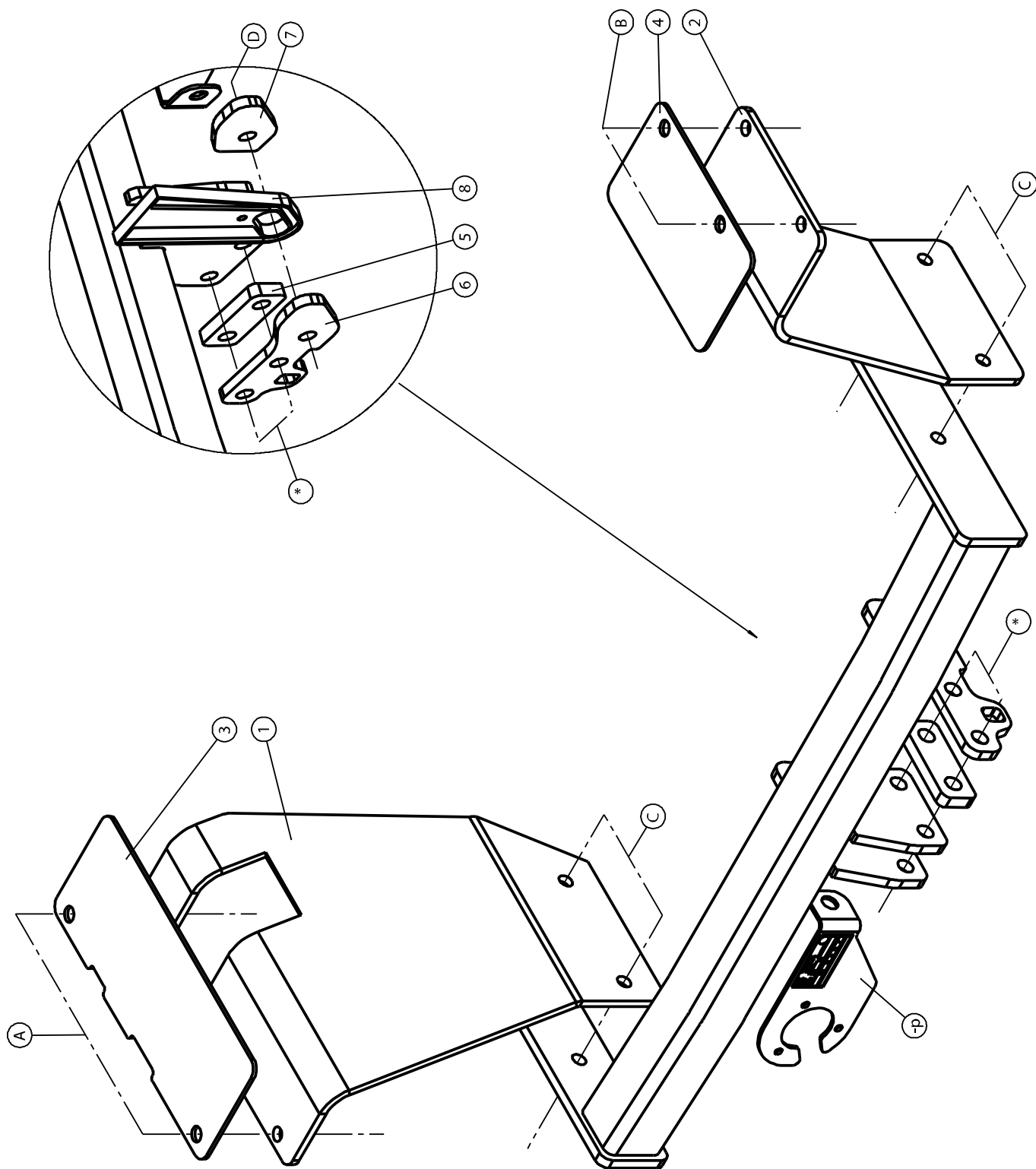
GDW nv - Hoogmolenwegel 23 - B-8790 Waregem
TEL. 32(0)56 60 42 12(L5) - FAX. 32(0)56 60 01 93
 E-Mail : gdw@gdwtowbars.com - Website : www.gdwtowbars.com



Suzuki Alto – Nissan Pixo

2009 -

Ref. 1765



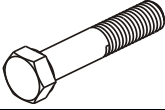
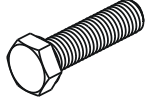




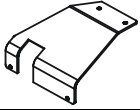
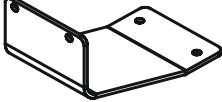


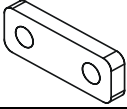
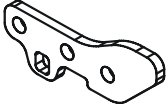

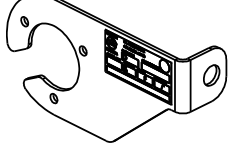
Suzuki Alto – Nissan Pixo

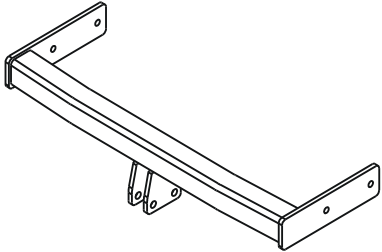
2009 -



















Ref. 1765

Samenstelling – Composition – Zusammenstellung

	1 x	DIN 931-M12x50-8.8	D
	8 x	DIN 933-M10x35 -8.8	A-B-C
	8 x 1 x	DIN 128-A10 –FSt DIN 128-A12 –FSt	A-B-C D
	8 x 1 x	DIN 934-M10 -8.8 DIN 934-M12 -8.8	A-B-C D

GDW ref. ①	1 x	
GDW ref. ②	1 x	
GDW ref. ③	1 x	
GDW ref. ④	1 x	
GDW ref. ⑤	1 x	
GDW ref. ⑥	1 x	
GDW ref. ⑦	1 x	
GDW ref. P07	1 x	

GDW ref. 1765	1 x	
------------------	-----	---

Bouten – Boulons – bolts – Bolzen: Kwaliteit 8.8		DIN 912 – DIN 931 – DIN 933 – DIN 7991	
M6  10,8Nm of 1,1kgm	M8  25,5Nm of 2,60kgm	M10  52,0Nm of 5,30kgm	
M12  88,3Nm of 9,0kgm	M14  137Nm of 14,0kgm	M16  211,0Nm of 21,5kgm	
Bouten – Boulons – bolts – Bolzen: Kwaliteit 10.9		DIN 912 – DIN 931 – DIN 933 – DIN 7991	
M6  13,7Nm of 1,4kgm	M8  35,3Nm of 3,6kgm	M10  70,6Nm of 7,20kgm	
M12  122,6Nm of 12,5kgm	M14  194Nm of 19,8kgm	M16  299,2Nm of 30,5kgm	
Bouten – Boulons – bolts – Bolzen: Kwaliteit 12.9		DIN 912 – DIN 931 – DIN 933 – DIN 7991	
M6  18Nm of 1,8kgm	M8  43Nm of 4,4kgm	M10  87Nm of 8,9kgm	
M12  150Nm of 15,3kgm	M14  240Nm of 24,5kgm	M16  370Nm of 37,7kgm	



Suzuki Alto – Nissan Pixo

2009 -

Ref. 1765

Montagehandleiding

1. Demonteer het achterste deel van de uitlaat. Maak de bumper aan de onderzijde los. Verwijder de kofferbekleding alsook de kunststoffen zijwanden.
2. Positioneer aan de linkerkant de monteerplaat ref.1 over de vulleiding van de benzinetank tot tegen de grondplaat van de koffer, schuif het monteerstuk zoveel mogelijk naar achter zodat het volledig in de hoek en tegen de chassisbalk komt te zitten.

OPMERKING: VERWIJDER AAN DE ONDERZIJDE VAN DE GRONDPLAAT DE BITUMENLAAG!!!

Boor de punten (A) door tot in de kofferruimte met Ø 10.5mm. Plaats de contraplaat ref.3 in de kofferruimte, breng bouten in en zet handvast.

3. Positioneer aan de rechterkant de monteerplaat ref.2 over de uitlaatoophanging tot tegen de grondplaat van de koffer, schuif het monteerstuk zoveel mogelijk naar achter zodat het volledig in de hoek en tegen de chassisbalk komt te zitten.

OPMERKING: VERWIJDER AAN DE ONDERZIJDE VAN DE GRONDPLAAT DE BITUMENLAAG!!!

Boor de punten (B) door tot in de kofferruimte met Ø 10.5mm. Plaats de contraplaat ref.4 in de kofferruimte, breng bouten in en zet handvast.

4. Maak in de onderzijde van de bumper een insnijding volgens Fig.1.
5. Plaats de trekhaak met de punten (C) op de reeds gemonteerde platen, breng bouten in en zet handvast.
6. Monteren van de kogel samen met de stekkerdooshouder en het monteerstuk ref.5, het punt (D) van monteerstuk ref.6 komt te passen met de sleepoog van het voertuig (8), plaats het contraplaatje ref.7 tegen de andere zijde van de sleepoog, breng de bouten in en zet alles degelijk vast. (zie aanhaalmomenten)
7. Monteer de uitlaat terug, maak de onderzijde van de bumper terug vast en plaats de kofferbekleding terug.

N.B.

Voor de maximum toegestane massa welke uw voertuig mag trekken dient U uw dealer te raadplegen.
Verwijder eventueel de bitumenlaag op de bevestigingsplaats van de trekhaak.
Opgepast bij het boren dat men geen remleiding, elektriciteitsdraden of brandstofleidingen beschadigt.



Suzuki Alto – Nissan Pixo

2009 -

Ref. 1765

Notice de montage

1. Démontez la partie arrière de l'échappement. Démontez le pare-chocs sur le côté inférieur. Supprimez la garniture du coffre ainsi que les parois latérales en plastique.
2. Positionnez, sur le côté gauche, la plaque de montage (réf.1) sur la conduite d'alimentation du réservoir à essence contre la plaque d'assise du coffre, faites glisser la pièce de montage le plus possible en arrière afin qu'elle vienne se positionner entièrement dans le coin, contre la poutre de châssis.

REMARQUE : SUPPRIMEZ LA COUCHE DE BITUME SOUS LA PLAQUE D'ASSISE!!!

Fraisez les points (A) jusque dans le coffre avec des forets de Ø 10.5mm. Placez la contre-plaque réf.3 dans le coffre, introduisez les boulons et vissez.

3. Positionnez, sur le côté droit, la plaque de montage réf.2 sur la suspension de l'échappement contre la plaque d'assise du coffre, faites glisser la pièce de montage le plus possible en arrière afin qu'elle vienne se positionner entièrement dans le coin et contre la poutre de châssis.

REMARQUE : SUPPRIMEZ LA COUCHE DE BITUME SOUS LA PLAQUE D'ASSISE!!!

Fraisez les points (B) jusque dans le coffre avec des forets de Ø 10.5mm. Placez la contre-plaque réf.4 dans le coffre, introduisez les boulons et vissez.

4. Faites une entaille dans le dessous du pare-chocs, selon la Fig.1
5. Placez le crochet de remorque avec les points (C) sur les plaques déjà montées, introduisez les boulons et vissez.
6. Montez la boule avec le porte-prises et la pièce de montage réf.5, le point (D) de la pièce de montage réf.6 vient contre l'anneau de remorquage du véhicule (8), placez la contre-plaque réf. 7 contre l'autre côté de l'anneau de remorquage, introduisez les boulons et vissez fermement (voir les couples de serrage).
7. Remontez l'échappement, refixez le côté inférieur du pare-chocs et replacez la garniture du coffre.

Remarque

Pour le poids de traction maximum autorisé de votre voiture, consulter votre concessionnaire.
Enlever la couche de bitume ou d'anti-tremblement qui recouvre éventuellement les points de fixation.
Veiller en perçant à ne pas endommager les conduites de frein et de carburant



Suzuki Alto – Nissan Pixo

2009 -

Ref. 1765

Fitting instructions

1. Disassemble the rear portion of the exhaust pipe. Detach the lower rim of the bumper. Remove the trunk covering as well as the plastic side walls.
2. Position the left side of the mounting place (ref.1) over the filling pipe of the gas tank until it touches the ground plate of the trunk, then push the mounting piece as far back as possible so that it comes to rest entirely in the corner against the chassis beam.

NOTE: REMOVE THE BITUMEN LAYER FROM UNDERNEATH THE GROUND PLATE!

Drill Ø 10.5 mm holes at points (A) into the trunk space. Place the counter plate (ref. 3) in the trunk space, insert the bolts and secure tightly.

3. Position the mounting plate (ref. 2) on the right side over the exhaust pipe until it touches the ground plate of the trunk, then push the mounting piece as far back as possible so that it comes to rest entirely in the corner against the chassis beam.

NOTE: REMOVE THE BITUMEN LAYER FROM UNDERNEATH THE GROUND PLATE!

Drill Ø 10.5 mm holes at points (B) into the trunk space. Place the counter plate (ref. 4) in the trunk space, insert the bolts and secure tightly.

4. Make an incision in the lower rim of the bumper according to Fig.1.
5. Place the tow bar with points (C) on the already mounted plates, insert the bolts and secure tightly.
6. Assemble the ball along with the multiple socket holder. The mounting plate (ref. 5), point (D) of the mounting piece (ref. 6), should match the towing eye of the vehicle (8). Place the counter plate (ref. 7) against the other side of the towing eye, insert the bolts and secure everything tightly (see tension).
7. Reattach the exhaust pipe and the lower rim of the bumper and put the trunk covering back in place.

Note

Please consult your cardealer or owners manual for the maximal permissible towing mass.

Remove any bitumen coating on the fastening position for the tow bar.

When drilling, be careful not to damage any brake lines, electrical wiring or fuel lines.



Suzuki Alto – Nissan Pixo

2009 -

Ref. 1765

Montageanleitung

1. Demontieren Sie den hinteren Teil des Auspuffs. Machen Sie die Stoßstange an der Unterseite los. Entfernen Sie die Kofferraumverkleidung und die Seitenwände aus Kunststoff.
2. Positionieren Sie an der linken Seite die Montierplatte (Ref. 1) über die Füllleitung des Benzintanks bis gegen die Bodenplatte des Kofferraums, schieben Sie die Montierplatte soweit wie möglich nach hinten, sodass sie vollkommen in die Ecke und gegen den Chassisträger liegt.

ANMERKUNG: ENTFERNEN SIE AN DER UNTERSEITE DER BODENPLATTE DIE BITUMENSCHICHT!!!

Bohren Sie die Punkte (A) mit einem Bohrer Ø 10.5 mm bis zum Kofferraum durch. Bringen Sie die Gegenplatte (Ref. 3) im Kofferraum an, bringen Sie die Bolzen ein und schrauben Sie alles handfest.

3. Positionieren Sie der rechten Seite die Montierplatte (Ref. 2) über die Auspufföffnung bis gegen die Grundplatte des Kofferraums, schieben Sie die Montierplatte soweit wie möglich nach hinten, sodass sie vollkommen in die Ecke und gegen den Chassisträger liegt.

ANMERKUNG: ENTFERNEN SIE AN DER UNTERSEITE DER BODENPLATTE DIE BITUMENSCHICHT!!!

Bohren Sie die Punkte (B) mit einem Bohrer Ø 10.5 mm bis zum Kofferraum durch. Bringen Sie die Gegenplatte (Ref. 4) im Kofferraum an, bringen Sie die Bolzen ein und schrauben Sie alles handfest.

4. Machen Sie an der Unterseite der Stoßstange eine Einkerbung, wie in Abb. 1 angegeben.
5. Bringen Sie die Anhängerkupplung mit den Punkten (C) auf den bereits montierten Platten an, bringen Sie die Bolzen ein und schrauben Sie alles handfest.
6. Montieren Sie die Kugel zusammen mit dem Steckdosenhalter und der Montierplatte (Ref. 5), dem Punkt (D) der Montierplatte (Ref. 7) gegen die andere Seite der Schleppöse, bringen Sie die Bolzen ein und schrauben Sie alles ordentlich fest (siehe Drehmomente).
7. Montieren Sie den Auspuff wieder zurück, machen Sie die Unterseite der Stoßstange wieder fest und bringen Sie die Kofferraumverkleidung wieder an.

Hinweise

Die Maximale Anhängelast ihres Fahrzeuges können Sie im Fahrzeugschein oder im Benutzerhandbuch nachlesen.

Im Bereich der Anlageflächen muß Unterbodenschutz und Antiröhmaterial entfernt werden.

Vor dem Bohren prüfen, daß keine, dort eventuell Leitungen beschädigt werden können



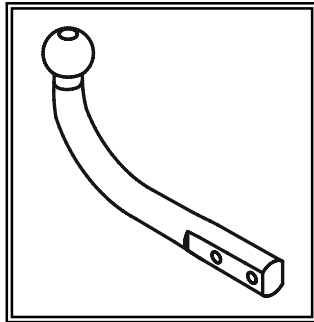
Suzuki Alto – Nissan Pixo

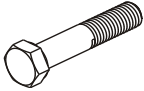

2009 -

Ref. 1765

Geleverd met - Livré avec
Delivered with - Geliefert mit

T44M031



	2 x	DIN 931 M12x90
	2 x	DIN 985 - M12

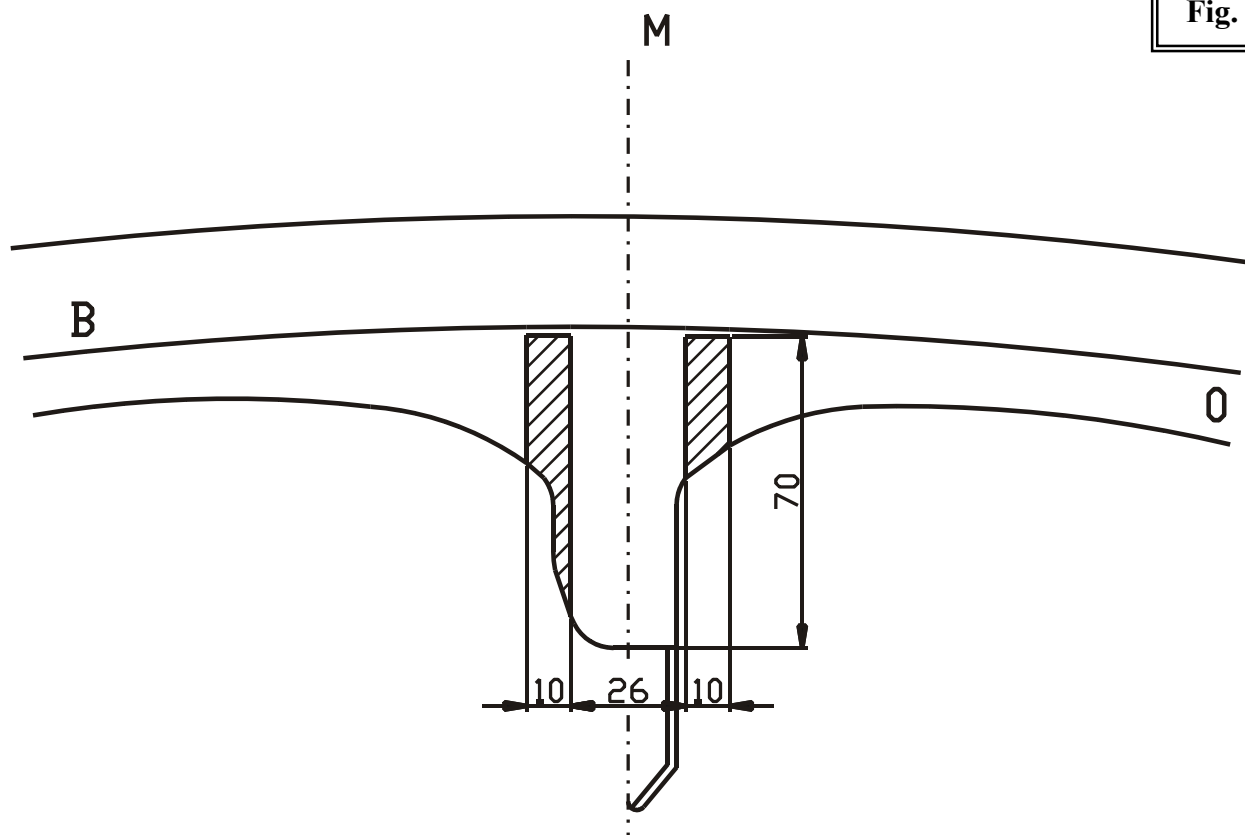


Suzuki Alto – Nissan Pixo

2009 -

Ref. 1765

Fig. 1



Uitsnijding bumper : het gearceerde gebied moet weggesneden worden
“B” = de bumper
“O” = de onderrand van de bumper
“M” = het midden van de bumper

Découpe pare-chocs : la zone hachurée doit être découpée
“B” = le pare-chocs
“O” = le bord inférieur du pare-chocs
“M” = le milieu du pare-chocs

Ausschnitt Stoßstange : das schraffierte Gebiet muss weggeschnitten werden
“B” = Stoßstange
“O” = Unterrand Stoßstange
“M” = die Mitte von der Stoßstange

Excision bumper : the hatched area has to be cut away
“B” = the bumper
“O” = the lower rim of the bumper
“M” = the middle of the bumper



Suzuki Alto – Nissan Pixo

2009 -

Ref. 1765

BELANGRIJKE RAADGEVINGEN :

IN HET VOERTUIG BEWAREN

Montage :

- Voor aanvang van de montage dient de trekhaak gecontroleerd te worden op transport schade.
- Raadpleeg aandachtig de montagehandleiding. Alle instructies dienen gevolgd te worden.
- Voor de montage moet de trekhaak eerst op het voertuig gepresenteerd worden.
- Bij het boren van gaten, controleren dat aanwezige bekabelingen niet beschadigd kunnen worden. Verwijder antidreun of bitumenlaag. Geboorde gaten en carrosserie onderdelen met corrosiewerende verf behandelen.
- Als het voertuig geen standaard bumpers heeft (speciale serie, sportuitvoeringen, Tuning parts ...), dient de uitsparingsmal gecontroleerd te worden. Neem bij twijfel contact op met GDW.
De geleverde trekhaak is enkel gemonteerd voor stockering, daarom moeten alle onderdelen worden gedemonteerd!!

Garantie :

- De aangegeven Max. trekmassa, "D" en "S" waarde mogen niet overschreden worden.
- Na 1.000.km gebruik en ten minste 1 keer per jaar hoeft de trekhaak gecontroleerd te worden :
 - o Alle boutverbindingen controleren en bij spannen als nodig.
 - o Beschadiging aan de verf herstellen.
 - o Als de trekhaak door een externe belasting geraakt wordt moet deze vervangen worden.
 - o De interne delen van het afneembaar systeem moeten ingevet worden.

Gebruik :

- **Indien trekhaak kogel de kentekenplaat of het mistlicht geheel of gedeeltelijk bedekt MOET deze bij niet gebruik verwijderd worden.**

RECOMMANDATIONS IMPORTANTES :

A CONSERVER DANS LE VEHICULE

Montage :

- S'assurer que l'attelage n'ait pas été endommagé durant le transport. Vérifier la référence.
- Consulter attentivement la notice de pose et suivre à la lettre les instructions de montage de l'attelage.
- Présenter l'attelage sous le véhicule avant d'effectuer le montage.
- Si des forages sont nécessaires, s'assurer de l'absence de câbles électriques, de freinage ou autres. Enlever les restes de forage et traiter les tôles ou tubes forés avec un produit anti-corrosif.
- Si le véhicule est équipé de pare-chocs non standards (séries spéciales, kits sport, tuning ...), il est impératif de consulter le service technique de GDW avant de procéder au montage.
L'atelage livré est uniquement monté pour stockage, il faut démonter les parties!!

Garantie :

- Respecter la masse tractable du véhicule ainsi que les valeurs « D » et « S » précisées dans la notice.
- L'attelage doit être contrôlé après les premiers 1.000 km d'utilisation et ensuite au moins une fois par an :
 - o Contrôler toute la visserie et resserrer si nécessaire
 - o Réparer les dommages qu'aurait subis la peinture
 - o Remplacer les pièces qui auraient été endommagées suite à un accident ou une collision
 - o Graisser les parties intérieures des attelages escamotables

Utilisation :

- **Si la rotule ou la boule est positionnée devant la plaque d'immatriculation ou le feu de brouillard, il est OBLIGATOIRE de la retirer quand elle n'est pas utilisée !**



Suzuki Alto – Nissan Pixo

2009 -

Ref. 1765

GENERAL INSTRUCTIONS:

MUST BE KEPT IN THE VEHICLE

Fitting :

- Make sure that the tow bar has not been damaged during transport and it is the right reference for the vehicle.
- Read the fitting instruction before starting and follow them very precisely during the fitting.
- Present the tow bar under the car first to check if all points are right.
- If holes have to be drilled, check that no wires can be damaged, remove all soundproofing material, clean and protect the drilled holes with an anticorrosive product.
- If the vehicle is equipped with special bumpers (sport or tuning parts...) first contact the technical service of GDW to be sure that the tow bar can be fitted.

The towbar delivered is only for storage, the parts have to be disassembled!!

Guarantee :

- The indicated towing weight, "D" and "S" values may not be exceeded
- The tow bar has to be checked after 1.000 km and every year :
 - o All bolts should be checked and retightened if necessary
 - o Repair any damage to the paint finish
 - o Replace any damaged components
 - o Parts of the detachable tow bars must be kept well greased.

Use :

- **If the towing ball covers the number plate or the fog light, it must always be removed when no trailer is used.**

WICHTIGE RATSCHLÄGE :

IN FAHRZEUG BEWAHREN

Montage :

- Vor Anfang von Montage muss Anhängerkupplung auf Transportschade kontrolliert werden.
- Aufmerksam Anbauanleitung zu Rate sehen. Alle Anweisungen sollen gefolgt werden.
- Erst Anhängerkupplung auf Fahrzeug präsentieren, danach montieren.
- Vor dem Bohren von Löcher, nachprüfen ob anwesende Kabels nicht beschädigt werden können. Dröhnenschutz und Unterbodenschutz entfernen. Gebohrte Löcher und Karosserieunterteilen mit eine Korrosionfeste Farbe behandeln.
- Falls Fahrzeug keine Standardstoßstangen hat (spezielle Serie, Sportausführungen, Tuning ...), muß Aussparung nachprüfen. Im Zweifelsfall, GDW kontaktieren.

Der gelieferten Anhängerkupplung ist montiert für lagerung, bitte unterteilen abmontieren!!!

Garantie :

- Die angegeben max. Anhängelast, "D" en "S" Wert, möchten nicht hinüberschritten werden.
- Nach 1.000 Km gebrauch und wenigstens 1 Mahl pro jahr muss Anhängerkupplung nachgeprüft werden :
 - o Alle Bolzenverbindungen nachprüfen und nachziehen falls nötig.
 - o Beschädigung an Farbe wiederherstellen.
 - o Falls Anhängerkupplung durch eine Extreme Belastung getroffen wird muss diese ersetzt werden.
 - o Die Interne Teile von abnehmbar System einfetten.

Gebrauch :

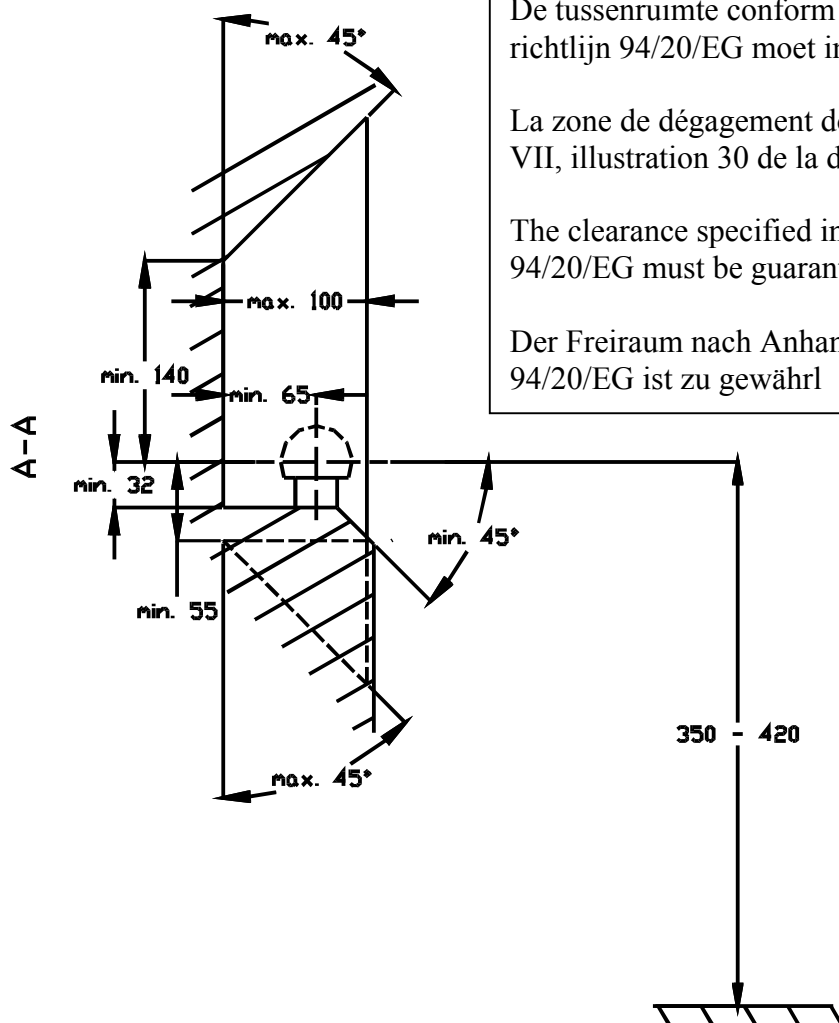
- **Falls Kugel von Anhängerkupplung Kennzeichen oder Nebelscheinwerfer ganz oder zum Teil bedeckt muß diese, wann nicht gebraucht, entfernt werden.**



Suzuki Alto – Nissan Pixo

2009 -

Ref. 1765

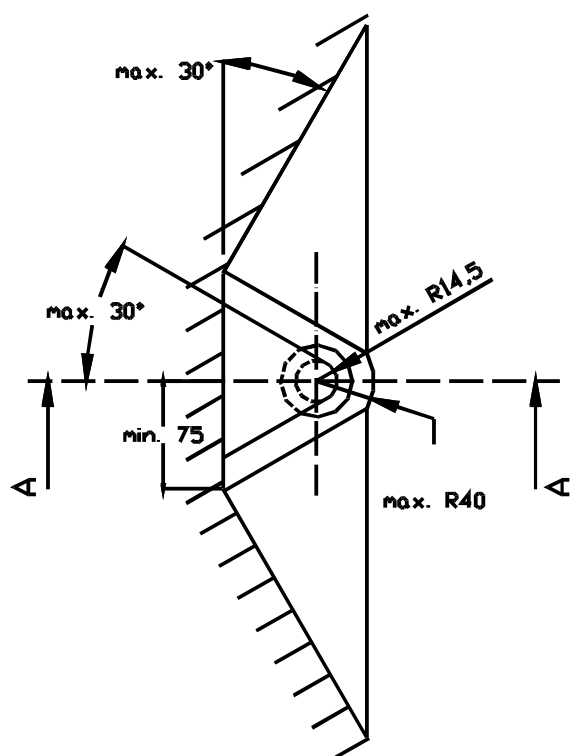


De tussenruimte conform supplement VII, afbeelding 30 van de richtlijn 94/20/EG moet in acht worden genomen.

La zone de dégagement doit être garantie conformément à l'annexe VII, illustration 30 de la directive 94/20/CE.

The clearance specified in appendix VII, diagram 30 of guideline 94/20/EG must be guaranteed.

Der Freiraum nach Anhang VII, Abbildung 30 der Richtlinie 94/20/EG ist zu gewährleisten.



Bij toelaatbaar totaal gewicht van het voertuig

Pour poids total en charge autorisé du véhicule

At laden weight of the vehicle

Bei zulässigem Gesamtgewicht des Fahrzeuges